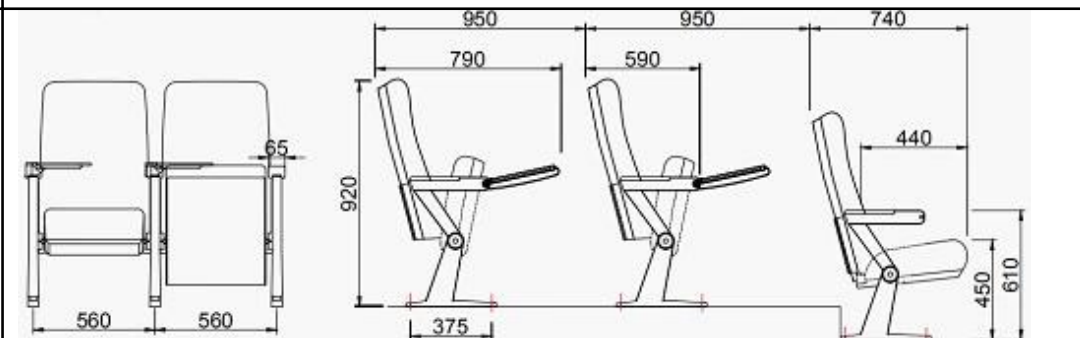



## ● PRODUCT INTRODUCTION ●

MỤC	SỰ MIÊU TẢ	
Bọc vải	100% Acrylic, 100% Polyester, v.v.	
Kết cấu gỗ dán	Ván ép 15mm	
Bọt	Bọt đúc. Mật độ 55-60kgs / M <sup>3</sup> chỗ ngồi, 50-55kgs / M <sup>3</sup> trở lại	
Chân	Chân nhôm	
Tay vịn hàng đầu	Gỗ nhập khẩu được áp dụng bên ngoài với lớp phủ polyester	
Bảng điều khiển chân	Không có bảng điều khiển chân	
Bàn viết	Đầu nối nhôm + Khung nhôm + MDF	
CBM	0,155 / ghế	
Đang tải Số lượng / Chỗ ngồi	20GP	40HQ
	180	420
Gói	KD	
Kích thước / mm		
Thiết kế miễn phí		

## ● PARTS REFERENCE ●



WORKSHOP



● ENGINEERING CASE ●



---

## OUR PHOTOS

---



---

CERTIFICATE

---



## SHIPPING

- A. Phụ thuộc vào số lượng và yêu cầu đặt hàng của bạn,  
 15-25 ngày làm việc đối với container 1 \* 40HQ, 15-35 ngày đối với 2 \* 40HQ, v.v.
- B. EX hoạt động, FOB shenzhen, CIF, C & F, LC, v.v.  
 điều khoản giao hàng thảo luận với nhân viên bán hàng.

---

## OUR SERVICE

---

- A. Chuỗi cung ứng hoàn chỉnh.
- B. Đảm bảo chất lượng 100%.
- C. Giá cả hợp lý.
- D. Sản phẩm có nhiều kiểu khác nhau.
- E. Hiệu suất tốt để giao hàng.
- F. Hàng tồn kho đầy đủ (linh kiện).

Dịch vụ sau bán hàng tốt nhất: Nếu xuất hiện bất kỳ khiếu nại và tranh chấp chất lượng nào, chúng tôi sẽ thiết lập

hệ thống thông tin phản hồi thông tin sản phẩm, thiết lập các tập tin dịch vụ, chịu trách nhiệm về chất lượng của

tai nạn và đối phó với khách hàng của chúng tôi.

---

## FAQ

---

### **Q1: Chúng tôi có thể có mẫu của bạn?**

A: Sure. Sample có sẵn cho mỗi mô hình. Họ có thể sẵn sàng trong 7-15 ngày sau khi nhận được thanh toán.

### **Q2: Bạn có thể giảm giá cho chúng tôi?**

A: Giảm giá có thể thương lượng cho số lượng lớn.

### **Câu 3: Bạn có thể bảo hành cho sản phẩm của mình không?**

A: Yes, chúng tôi mở rộng đảm bảo sự hài lòng 100% cho tất cả các mặt hàng. Chúng tôi có thể bảo hành 5 năm.

**Q4: Bạn là nhà sản xuất hay công ty thương mại?**

A: Chúng tôi là nhà sản xuất chuyên nghiệp trong hơn 10 năm trong ngành nội thất.

**Q5: Làm thế nào về các điều khoản thanh toán?**

Trả lời: Chúng tôi chấp nhận tạm ứng T / T (đặt cọc 30% trước khi sản xuất, số dư 70% trước khi giao hàng),

yêu cầu khác xin thảo luận với nhân viên bán hàng.

————— ● CONTACT US ● —————



Manager : Rachel

**Whatsapp/Wechat:**

0086-13590681820



**E-mail:**

rachel@new-city.cn