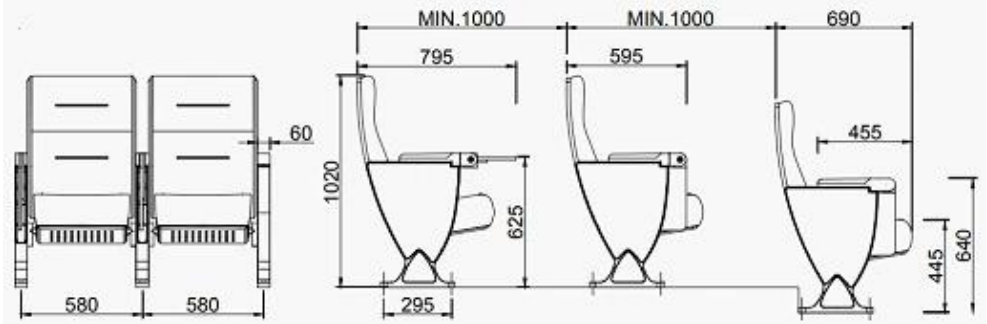


• PRODUCT INTRODUCTION •

ВЕЩЬ	ОПИСАНИЕ	
Обивка	100% акрил, 100% полистер и т. Д. Высококачественная ткань	
Фанерная конструкция	15 мм фанера	
пена	Формованная пена. Плотность 55-60кг / м <sup>3</sup> сиденья, 50-55 кг / м <sup>3</sup> спины	
Ступня	Алюминиевая нога	
Верхний подлокотник	Импортные пиломатериалы с полиэфирным покрытием	
Панель ног	МДФ с тканью	
Письменный стол	Алюминиевый соединитель + Алюминиевая рама + ПП / МДФ	
СВМ	0,155 / место	
Загрузка Кол-во / Сиденье	20GP	40HQ
	180	420
пакет	KD	
838-Размер / мм		
838A-Размер / мм		

838B-Размер / мм



Бесплатный дизайн



## ● PARTS REFERENCE ●



## WORKSHOP



## ENGINEERING CASE



OUR PHOTOS



---

CERTIFICATE

---



## SHIPPING

A. Зависит от вашего кол-во и требования заказа,

15-25 рабочих дней для контейнера 1 \* 40HQ, 15-35 дней для 2 \* 40HQ и т. Д. ....

B. EX работает, FOB Шэньчжэнь, CIF, C & F, LC и так далее,

Условия доставки обсуждаем с продавцом.

## OUR SERVICE

A. Собственная полная цепочка поставок.

B. 100% гарантированное качество.

C. Умеренная цена.

D. Продукты в различном стиле.

Хорошая производительность для доставки.

F. Адекватный инвентарь (компоненты),

Лучшее послепродажное обслуживание: если появятся какие-либо жалобы и споры о качестве, мы установим

система обратной связи с информацией о продукте, создание сервисных файлов, ответственных за качество

идентификация аварии и издание и иметь дело с нашим клиентом.

## FAQ

### **Q1: мы можем иметь ваш образец?**

A: Конечно. Образцы доступны для каждой модели. Они могут быть готовы в 7-15 дней после получения оплаты.

### **Q2: вы можете дать нам скидку?**

A: скидка является предметом переговоров для большого количества.

### **Q3: Можете ли вы дать гарантию на вашу продукцию?**

A: Мы предоставляем 100% гарантию на все товары. Мы даем гарантию 5 лет.

#### **Q4: вы производитель или торговая компания?**

А: мы являемся профессиональным производителем более 10 лет в мебельной промышленности.

#### **Q5: Как насчет условия оплаты?**

А: Мы принимаем аванс Т / Т (30% предоплата до производства, баланс 70% перед доставкой),

Другое требование, пожалуйста, обсудите с продавцом.

—————● CONTACT US ●—————





Manager : Rachel

**Whatsapp/Wechat:**

0086-13590681820



**E-mail:**

rachel@new-city.cn