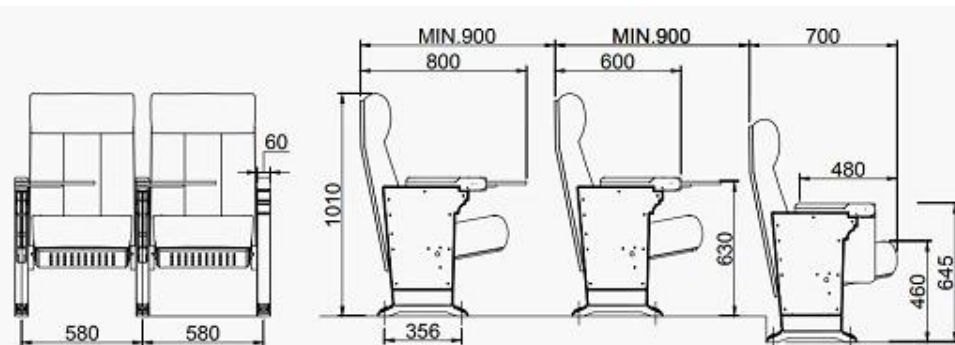


• PRODUCT INTRODUCTION •

| ВЕЩЬ | ОПИСАНИЕ | |
|---------------------------|---|------|
| Обивка | 100% акрил, 100% полиэстер и т. Д. Высококачественная ткань | |
| Фанерная конструкция | 15 мм фанера | |
| пена | Формованная пена. Плотность 55-60кг / м ³ сиденья, 50-55 кг / м ³ спины | |
| Ступня | Алюминиевая нога | |
| Верхний подлокотник | Импортные пиломатериалы с полиэфирным покрытием | |
| Панель ног | МДФ с тканью | |
| Письменный стол | Алюминиевый соединитель + Алюминиевая рама + ПП / МДФ | |
| СВМ | 0,155 / место | |
| Загрузка Кол-во / Сиденье | 20GP | 40HQ |
| | 180 | 420 |
| пакет | KD | |
| 836-Размер / мм | | |
| 836A-Размер / мм | | |

836B-Размер / мм



Бесплатный дизайн



PARTS REFERENCE



WORKSHOP



ENGINEERING CASE



OUR PHOTOS



CERTIFICATE



SHIPPING

A. Зависит от вашего кол-во и требования заказа,

15-25 рабочих дней для контейнера 1 * 40HQ, 15-35 дней для 2 * 40HQ и т. Д.

B. EX работает, FOB Шэньчжэнь, CIF, C & F, LC и так далее,

Условия доставки обсуждаем с продавцом.

OUR SERVICE

A. Собственная полная цепочка поставок.

B. 100% гарантированное качество.

C. Умеренная цена.

D. Продукты в различном стиле.

Хорошая производительность для доставки.

F. Адекватный инвентарь (компоненты),

Лучшее послепродажное обслуживание: если появятся какие-либо жалобы и споры о качестве, мы установим

система обратной связи с информацией о продукте, создание сервисных файлов, ответственных за качество

идентификация аварии и издание и иметь дело с нашим клиентом.

FAQ

Q1: мы можем иметь ваш образец?

A: Конечно. Образцы доступны для каждой модели. Они могут быть готовы в 7-15 дней после получения оплаты.

Q2: вы можете дать нам скидку?

A: скидка является предметом переговоров для большого количества.

Q3: Можете ли вы дать гарантию на вашу продукцию?

A: Мы предоставляем 100% гарантию на все товары. Мы даем гарантию 5 лет.

Q4: вы производитель или торговая компания?

А: мы являемся профессиональным производителем более 10 лет в мебельной промышленности.

Q5:Как насчет условия оплаты?

А: Мы принимаем аванс Т / Т (30% предоплата до производства, баланс 70% перед доставкой),

Другое требование, пожалуйста, обсудите с продавцом.

CONTACT US



Manager : Rachel

Whatsapp/Wechat:

0086-13590681820



E-mail:

rachel@new-city.cn

