

## • PRODUCT INTRODUCTION •

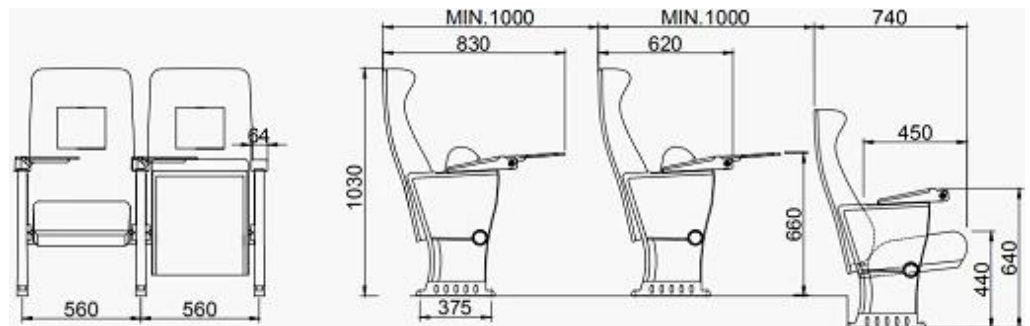
### ВЕЩЬ

Обивка  
Фанерная конструкция  
пена  
Ступня  
Верхний подлокотник  
Панель ног  
Письменный стол  
СВМ  
Загрузка Кол-во /  
Сиденье пакет

### ОПИСАНИЕ

100% акрил, 100% полиэстер и т. Д. Высококачественная ткань  
15 мм фанера  
Формованная пена. Плотность 55-60кг / м<sup>3</sup> сиденья, 50-55 кг / м<sup>3</sup> спины  
Алюминиевая нога  
Импортные пиломатериалы с полиэфирным покрытием  
МДФ с тканью  
Алюминиевый разъем + Алюминиевая рама + ПП  
0,155 / место  
20GP 40HQ  
180 420  
KD

Размер / мм



Бесплатный дизайн



## • PARTS REFERENCE •



WORKSHOP



---

● ENGINEERING CASE ●

---



---

## OUR SERVICE

---



---

CERTIFICATE

---



## SHIPPING

A. Зависит от вашего кол-во и требования заказа,

15-25 рабочих дней для контейнера 1 \* 40HQ, 15-35 дней для 2 \* 40HQ и т. Д. ....

B. EX работает, FOB Шэньчжэнь, CIF, C & F, LC и так далее,

Условия доставки обсуждаем с продавцом.

## OUR SERVICE

A. Собственная полная цепочка поставок.

B. 100% гарантированное качество.

C. Умеренная цена.

D. Продукты в различном стиле.

Хорошая производительность для доставки.

F. Адекватный инвентарь (компоненты),

Лучшее послепродажное обслуживание: если появятся какие-либо жалобы и споры о качестве, мы установим

система обратной связи с информацией о продукте, создание сервисных файлов, ответственных за качество

идентификация аварии и издание и иметь дело с нашим клиентом.

## FAQ

**Q1: мы можем иметь ваш образец?**

A: Конечно. Образцы доступны для каждой модели. Они могут быть готовы в 7-15 дней после получения оплаты.

**Q2: вы можете дать нам скидку?**

A: скидка является предметом переговоров для большого количества.

**Q3: Можете ли вы дать гарантию на вашу продукцию?**

A: Мы предоставляем 100% гарантию на все товары. Мы даем гарантию 5 лет.

#### Q4: вы производитель или торговая компания?

А: мы являемся профессиональным производителем более 10 лет в мебельной промышленности.

#### Q5: Как насчет условия оплаты?

А: Мы принимаем аванс Т / Т (30% предоплата до производства, баланс 70% перед доставкой),

Другое требование, пожалуйста, обсудите с продавцом.

### CONTACT US



Manager : Rachel

**Whatsapp/Wechat:**

0086-13590681820



**E-mail:**

rachel@new-city.cn



