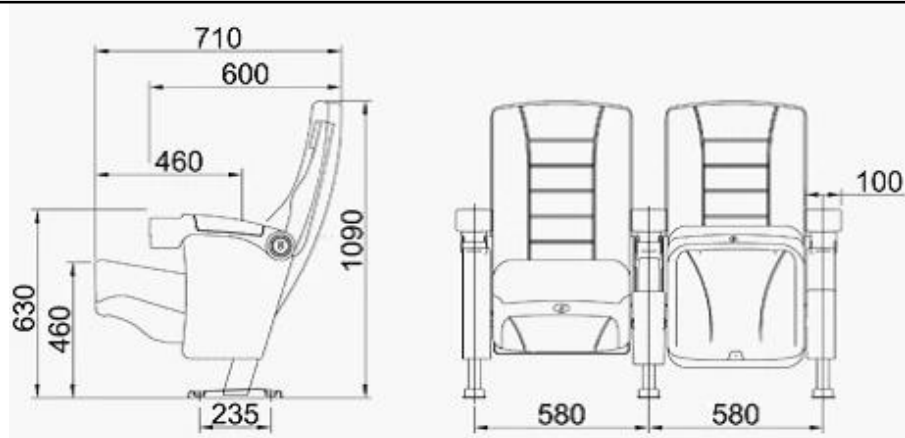

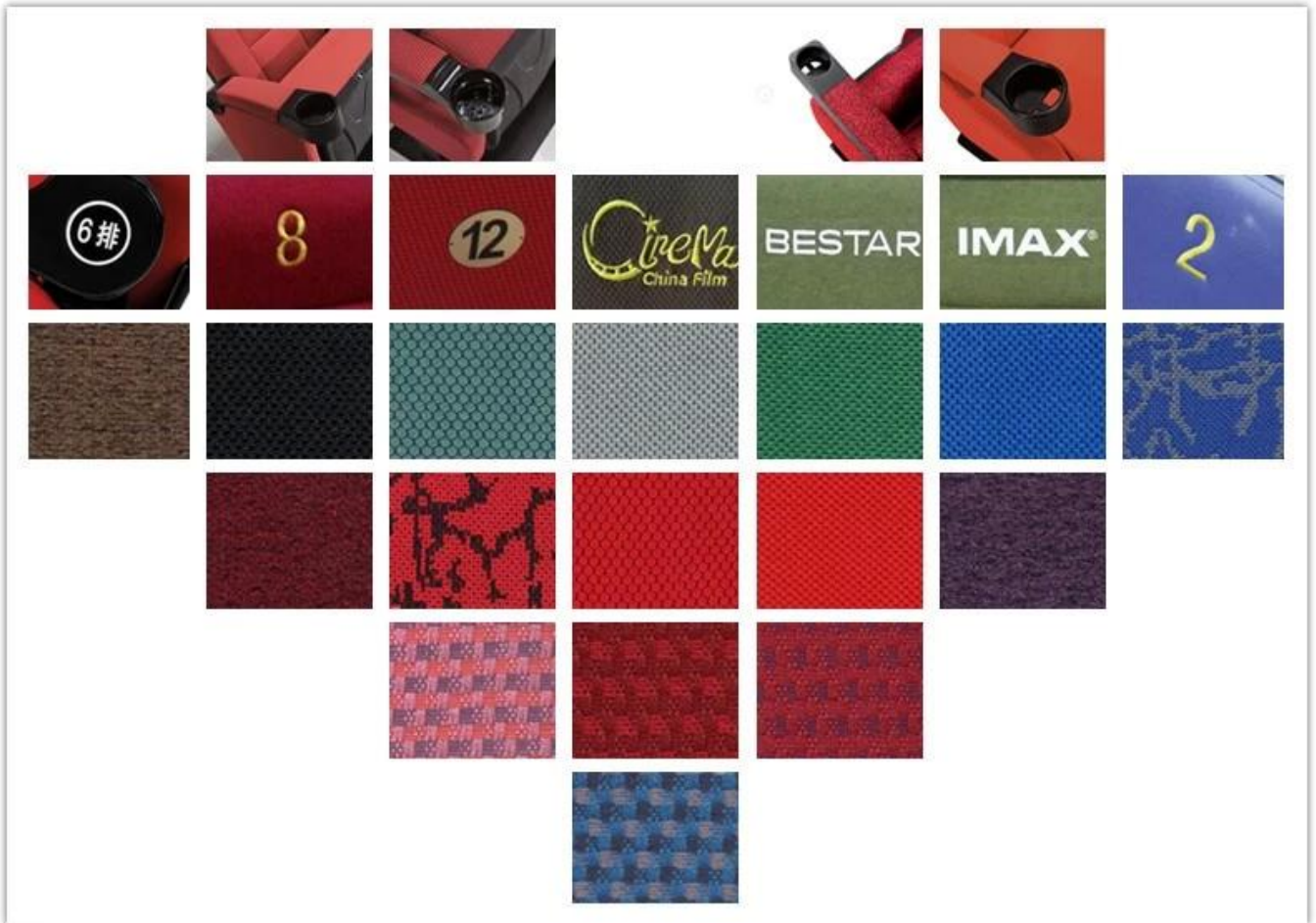


• PRODUCT INTRODUCTION •

ARTICOL	DESCRIERE	
Tapițerie	100% acril, 100% poliester și așa mai departe Material de înaltă calitate	
Structura PP	Injecție turnată cu materiale compozite multiple (PP), Anti-impact, Antiaging	
Spumă	Spumă turnată. Densitatea 50-55kgs / M ³ de scaun, 45-50kgs / M ³ de spate	
Picior	Oțel de 2,0 mm după presare precisă și sudură	
Cotiera superioară	PP plastic cu suport pentru pahare	
Panoul pentru picioare	Placaj cu țesătură	
CBM	0,17 / scaun	
Încărcare Cantitate / Loc	20GP	40HQ
	160	400
Pachet	KD	
Dimensiune / mm		
Design gratuit		

● PARTS REFERENCE ●



● WORKSHOP ●



● ENGINEERING CASE ●



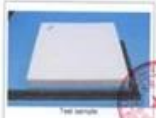
OUR PHOTOS



CERTIFICATE



Photo Appendix



SGS

Test Report No. S24L160791289F8 Date: Aug 16, 2018 Page 1 of 4

FOSHAN KAITAI QIAR CO., LTD.
NO. 198 DONGTOW LILONGJIANG TOWNSHARD DISTRICT FOSHAN GUANGDONG

The following samples were submitted and identified on behalf of the client as:

Sample Description: STORAGE CABS

Sample Receiving Date: Jul 15, 2018

Test Performing Date: Jul 15, 2018 to Aug 15, 2018

Test Report Summary

Technical Requirement: EN12526



检验报告

Test Report

样品名称: 储物柜
规格描述: 1500X1000 (mm)
样品等级: 合格品
备注:

SGS



本系认证

松栢业有限公司





SHIPPING

A. Depinde de cantitatea și cerința dvs. de comandă,

15-25 zile lucrătoare pentru container 1 * 40HQ, 15-35 zile pentru 2 * 40HQ și așa mai departe

B. Lucrările EX, FOB shenzhen, CIF, C & F, LC și așa mai departe,

termenii de livrare se discută cu agentul de vânzări.

OUR SERVICE

- A. Lanțul complet de aprovizionare propriu.
- B. Calitate 100% garantată.
- C. Preț rezonabil.
- D. Produsele sunt în stil diferit.
- E. Performanță bună pentru livrare.
- F. Inventarul adecvat (componente).

Cel mai bun serviciu post-vânzare: dacă apar orice plângeri și dispute de calitate, vom stabili

informații despre sistemul de informații sistem de feedback, să stabilească fișiere de servicii, responsabile pentru calitatea de

identificarea accidentului și să ne ocupăm de clientul nostru.

FAQ

Q1: Putem să avem mostra dvs.?

R: Sure. Sample sunt disponibile pentru fiecare model. Acestea pot fi gata în 7-15 zile de la primirea plății.

Q2: Puteți să ne oferiți o reducere?

R: Reducerile sunt negociabile pentru cantități mari.

Q3: Puteți oferi garanția produselor dvs.?

A: Yes, ne extindem o garanție de 100% satisfacție pentru toate articolele. Putem oferi garanția de 3 ani.

Q4: Sunteți producător sau companie comercială?

A: Suntem producător profesional pentru mai mult de 10 ani în industria mobilei.

Q5:Ce zici de termenii de plată?

A: acceptăm avansul T / T (depozit 30% înainte de producere, soldul de 70% înainte de livrare);

alte cerințe pls discuta cu vânzătorul.





Manager : Rachel

Whatsapp/Wechat:

0086-13590681820



E-mail:

rachel@new-city.cn