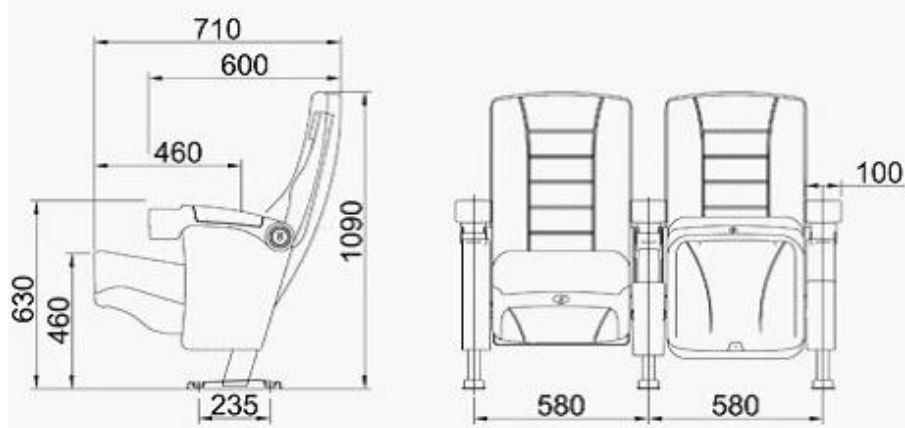

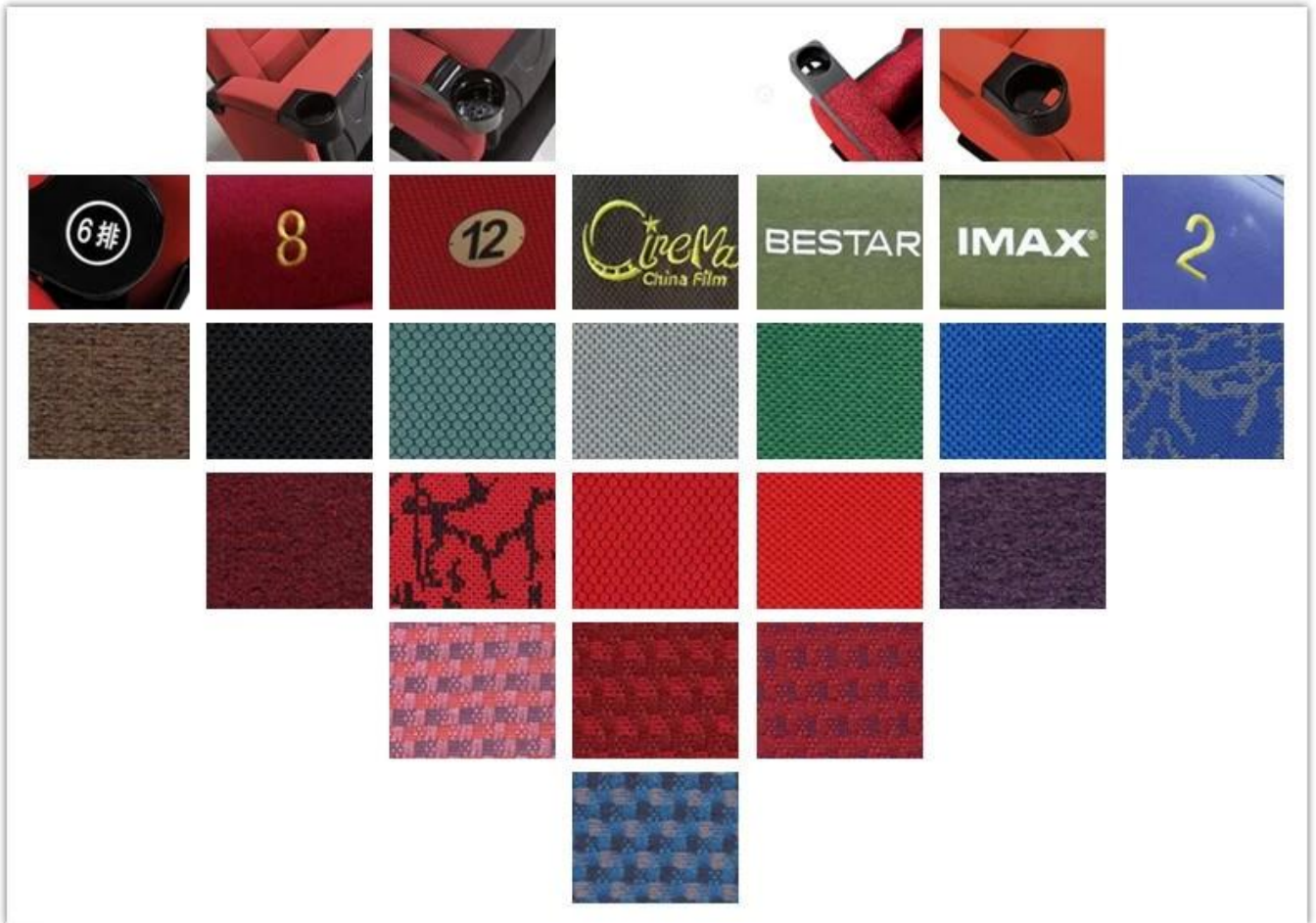


• PRODUCT INTRODUCTION •

ITEM	DESCRIÇÃO	
Estofamento	100% acrílico, 100% poliéster e assim por diante Tecido de alta qualidade	
Estrutura PP	Injeção moldada com múltiplos materiais compósitos (PP), anti-impacto, antienvelhecimento	
Espuma	Espuma moldada. Densidade 50-55kgs / M ³ do assento, 45-50kgs / M ³ de volta	
Pé	Aço de 2.0mm após pressionar e soldar precisos	
Parte superior do braço	Plástico PP com porta-copos	
Painel de perna	Contraplacado com tecido	
CBM	0,17 / assento	
Qtd / assento de carregamento	20 GP	40HQ
	160	400
Pacote	KD	
Tamanho / mm		
Design livre		

● PARTS REFERENCE ●



● WORKSHOP ●



● ENGINEERING CASE ●



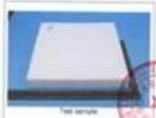
OUR PHOTOS



● CERTIFICATE ●



Photo Appendix



SGS

Test Report No. S24L100791289F8 Date: Aug 16, 2024 Page 1 of 4

FOSHAN KAITAI QIAR CO., LTD.
NO. 198 DONGFENG ROAD, LONGGANG TOWN, SHUNDE DISTRICT, FOSHAN GUANGDONG

The following sample(s) were submitted and identified as follows in the sheet as:

Sample Description: STORAGE CABINETS

Sample Receiving Date: Jul 15, 2024

Test Performing Date: Jul 15, 2024 to Aug 16, 2024

Test Report Summary

Technical Requirement: GB 28183-2011
Schedule 1 Part 1 of Furniture and Furnishings (F0)



检验报告

Test Report

样品名称: 储物柜
规格型号: 1000X1000 (mm)
样品数量: 合格品
用途: 储物柜

SGS



本系认证

松栢业有限公司





SHIPPING

UMA. Depende de sua quantidade e exigência de ordem,

15-25 dias de trabalho para o recipiente de 1 * 40HQ, 15-35 dias para 2 * 40HQ e assim por diante

B. EX funciona, FOB Shenzhen, CIF, C & F, LC e assim por diante,

Termos de entrega discutir com o vendedor.

OUR SERVICE

- A. Cadeia de fornecimento completa própria.
- B. 100% de qualidade garantida.
- C. preço razoável.
- D. Os produtos estão em vários estilos.
- E. Bom desempenho para entrega.
- F. Inventário adequado (componentes).

Melhor serviço pós-venda: se aparecer qualquer reclamações de qualidade e disputas, vamos estabelecer de

sistema de feedback de informação do produto, estabelecer arquivos de serviço, responsáveis pela qualidade

o acidente identified e lidar com o nosso cliente.

FAQ

Q1: podemos ter a sua amostra?

A: Sure. Sample estão disponíveis para cada modelo. Eles podem estar prontos em 7-15days após o recebimento do pagamento.

Q2: você pode nos dar desconto?

Um: desconto é negociável para grande quantidade.

Q3: você pode dar garantia de seus produtos?

UMA: Yes, estendemos uma garantia de 100% de satisfação em todos os itens. Podemos dar a garantia de 3 anos.

Q4: você é fabricante ou empresa comercial?

A: Nós somos fabricante profissional por mais de 10 anos na indústria de móveis.

Q5: Como sobre as condições de pagamento?

Um: nós aceitamos o avanço T / T (depósito de 30% antes do produto,
contrapeso de 70% antes da entrega),

outro requisito pls discute com o vendedor.

—————● CONTACT US ●—————



Manager : Rachel

Whatsapp/Wechat:

0086-13590681820



E-mail:

rachel@new-city.cn