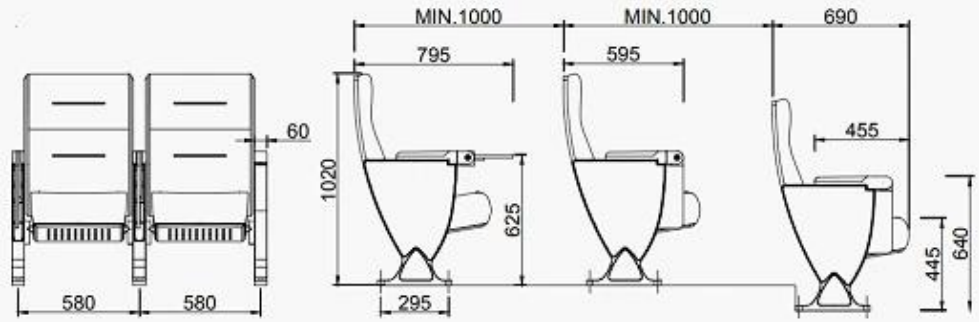


● PRODUCT INTRODUCTION ●

| ITEM | DESCRIÇÃO | |
|-------------------------------|---|------|
| Estofamento | 100% Acrílico, 100% Polyester e assim por diante Tecido de alta qualidade | |
| Estrutura de compensado | Madeira compensada de 15mm | |
| Espuma | Espuma moldada.Densidade 55-60kgs / M ³ do assento, 50-55kgs / M ³ de volta | |
| Pé | Perna de alumínio | |
| Parte superior do braço | Madeira importada aplicada externamente com revestimento de poliéster | |
| Painel de perna | MDF com tecido | |
| Escrivaninha | Conector de alumínio + moldura de alumínio + PP / MDF | |
| CBM | 0,155 / assento | |
| Qtd / assento de carregamento | 20 GP | 40HQ |
| | 180 | 420 |
| Pacote | KD | |
| 838-tamanho / mm | | |
| 838A-Size / mm | | |

838B-Size / mm



Design livre



● PARTS REFERENCE ●



WORKSHOP



ENGINEERING CASE



OUR PHOTOS



CERTIFICATE



SHIPPING

UMA. Depende de sua quantidade e exigência de ordem,

15-25 dias de trabalho para o recipiente de 1 * 40HQ, 15-35 dias para 2 * 40HQ e assim por diante

B. EX funciona, FOB Shenzhen, CIF, C & F, LC e assim por diante,

Termos de entrega discutir com o vendedor.

OUR SERVICE

- A. Cadeia de fornecimento completa própria.
- B. 100% de qualidade garantida.
- C. preço razoável.
- D. Os produtos estão em vários estilos.
- E. Bom desempenho para entrega.
- F. Inventário adequado (componentes).

Melhor serviço pós-venda: se aparecer qualquer reclamações de qualidade e disputas, vamos estabelecer de

sistema de feedback de informação do produto, estabelecer arquivos de serviço, responsáveis pela qualidade

o identificado do acidenteed e lidar com o nosso cliente.

FAQ

Q1: podemos ter a sua amostra?

A: Sure.Sample estão disponíveis para cada modelo. Eles podem estar prontos em 7-15days após o recebimento do pagamento.

Q2: você pode nos dar desconto?

Um: desconto é negociável para grande quantidade.

Q3: você pode dar garantia de seus produtos?

UMA:Yes, estendemos uma garantia de 100% de satisfação em todos os itens. Nós podemos dar a garantia de 5 anos.

Q4: você é fabricante ou empresa comercial?

A: Nós somos fabricante profissional por mais de 10 anos na indústria de móveis.

Q5: Como sobre as condições de pagamento?

Um: nós aceitamos o avanço T / T (depósito de 30% antes do produto,
contrapeso de 70% antes da entrega),

outro requisito pls discute com o vendedor.

====● CONTACT US ●=====



Manager : Rachel

Whatsapp/Wechat:

0086-13590681820



E-mail:

rachel@new-city.cn