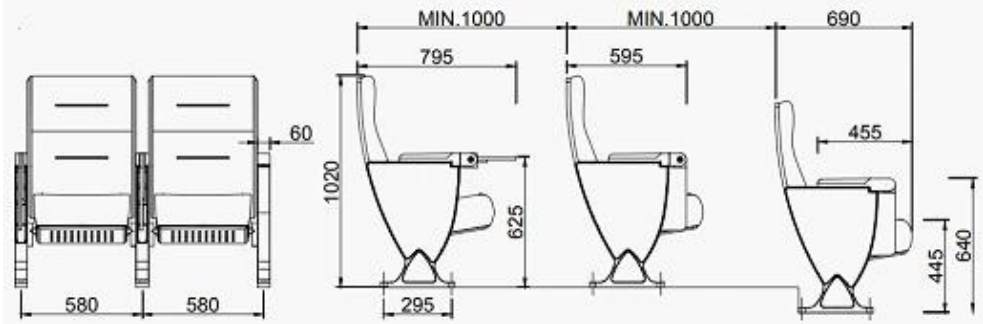


• PRODUCT INTRODUCTION •

ARTICOLO	DESCRIZIONE	
Tappezzeria	100% acrilico, 100% polyster e così via Tessuto di alta qualità	
Struttura in compensato	Compensato di 15mm	
Schiuma	Schiuma modellata Densità 55-60 kg / M ³ del sedile, 50-55 kg / M ³ di schiena	
Piede	Gamba in alluminio	
Parte superiore del bracciolo	Legname importato applicato esternamente con rivestimento in poliester	
Pannello gambe	MDF con tessuto	
Scrivania	Connettore in alluminio + telaio in alluminio + PP / MDF	
CBM	0.155 / sede	
Qtà di caricamento / sede	20GP	40HQ
	180	420
Pacchetto	KD	
838-Size / mm		
838A-Size / mm		

838B-Size / mm



Design gratuito



● PARTS REFERENCE ●



WORKSHOP



ENGINEERING CASE



OUR PHOTOS



CERTIFICATE



SHIPPING

UN. Dipende dalla vostra qty e requisito di ordine,

15-25 giorni lavorativi per container 1 * 40HQ, 15-35 giorni per 2 * 40HQ e così via

B. EX funziona, FOB shenzhen, CIF, C & F, LC e così via,

i termini di consegna discutono con il venditore.

OUR SERVICE

- A. Propria catena di fornitura completa.
- B. 100% di qualità garantita.
- C. prezzo ragionevole.
- D. I prodotti sono in vari stili.
- E. Buone prestazioni per la consegna.
- F. Inventario adeguato (componenti).

Il miglior servizio post-vendita: se compaiono reclami e controversie sulla qualità, lo stabiliremo

sistema di feedback delle informazioni sul prodotto, stabilire file di servizio, responsabile della qualità di

l'identificativo dell'incidente Ed e trattare con il nostro cliente.

FAQ

Q1: possiamo avere il vostro campione?

A: Sicuro. Il campione è disponibile per ogni modello. Possono essere pronti in 7-15 giorni al ricevimento del pagamento.

Q2: puoi darci uno sconto?

A: Lo sconto è negoziabile per grandi quantità.

Q3: puoi dare la garanzia dei tuoi prodotti?

UN:Yes, estendiamo una garanzia di soddisfazione al 100% su tutti gli articoli. Potremmo dare la garanzia 5 anni.

Q4: sei produttore o società commerciale?

A: Siamo produttori professionali da oltre 10 anni nel settore del mobile.

Q5:Che ne dici dei termini di pagamento?

A: accettiamo anticipo T / T (deposito del 30% prima di produrre, saldo del 70% prima della consegna),

altri requisiti si prega di discutere con il venditore.

=====● CONTACT US ●=====



Manager : Rachel

Whatsapp/Wechat:

0086-13590681820



E-mail:

rachel@new-city.cn