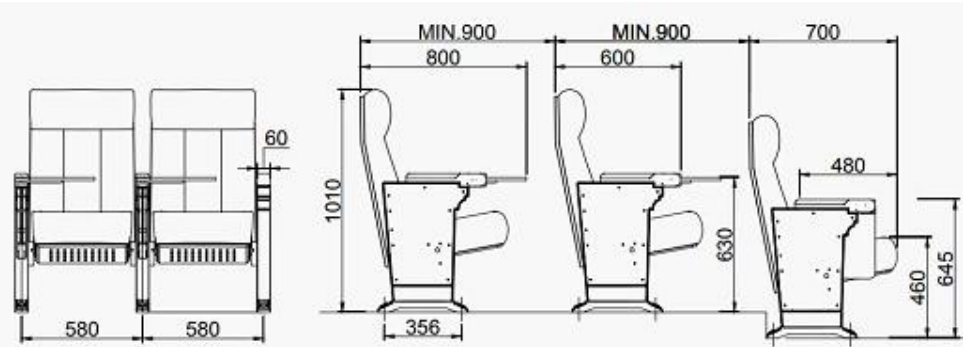


## • PRODUCT INTRODUCTION •

ARTICOLO	DESCRIZIONE	
Tappezzeria	100% acrilico, 100% poliestere e così via Tessuto di alta qualità	
Struttura in compensato	Compensato di 15mm	
Schiuma	Schiuma modellata Densità 55-60 kg / M <sup>3</sup> del sedile, 50-55 kg / M <sup>3</sup> di schiena	
Piede	Gamba in alluminio	
Parte superiore del bracciolo	Legname importato applicato esternamente con rivestimento in poliestere	
Pannello gambe	MDF con tessuto	
Scrivania	Connettore in alluminio + telaio in alluminio + PP / MDF	
CBM	0.155 / sede	
Qtà di caricamento / sede	20GP	40HQ
	180	420
Pacchetto	KD	
836-Size / mm	<p>Technical drawings for the 836-Size chair. The front view shows two chairs with a width of 580 mm each and a height of 60 mm. The side view shows a height of 1010 mm and a base width of 356 mm. The three-quarter view shows a depth of 700 mm, a seat height of 450 mm, and a base height of 640 mm. Other dimensions include a backrest width of 800 mm and a seat depth of 600 mm.</p>	
836A-Size / mm	<p>Technical drawings for the 836A-Size chair. The front view shows two chairs with a width of 580 mm each and a height of 60 mm. The side view shows a height of 1020 mm and a base width of 356 mm. The three-quarter view shows a depth of 720 mm, a seat height of 470 mm, and a base height of 640 mm. Other dimensions include a backrest width of 925 mm and a seat depth of 610 mm.</p>	

836B-Size / mm



Design gratuito



## • PARTS REFERENCE •





## WORKSHOP



## ENGINEERING CASE





OUR PHOTOS



CERTIFICATE



## SHIPPING

UN. Dipende dalla vostra qty e requisito di ordine,

15-25 giorni lavorativi per container 1 \* 40HQ, 15-35 giorni per 2 \* 40HQ e così via .....

B. EX funziona, FOB shenzhen, CIF, C & F, LC e così via,

i termini di consegna discutono con il venditore.



---

## OUR SERVICE

---

- A. Propria catena di fornitura completa.
- B. 100% di qualità garantita.
- C. prezzo ragionevole.
- D. I prodotti sono in vari stili.
- E. Buone prestazioni per la consegna.
- F. Inventario adeguato (componenti).

Il miglior servizio post-vendita: se compaiono reclami e controversie sulla qualità, lo stabiliremo

sistema di feedback delle informazioni sul prodotto, stabilire file di servizio, responsabile della qualità di

l'identificativo dell'incidente Ed e trattare con il nostro cliente.

---

## FAQ

---

### **Q1: possiamo avere il vostro campione?**

A: Sicuro. Il campione è disponibile per ogni modello. Possono essere pronti in 7-15 giorni al ricevimento del pagamento.

### **Q2: puoi darci uno sconto?**

A: Lo sconto è negoziabile per grandi quantità.

### **Q3: puoi dare la garanzia dei tuoi prodotti?**

UN:Yes, estendiamo una garanzia di soddisfazione al 100% su tutti gli articoli. Potremmo dare la garanzia 5 anni.

#### **Q4: sei produttore o società commerciale?**

A: Siamo produttori professionali da oltre 10 anni nel settore del mobile.

#### **Q5:Che ne dici dei termini di pagamento?**

A: accettiamo anticipo T / T (deposito del 30% prima di produrre, saldo del 70% prima della consegna),

altri requisiti si prega di discutere con il venditore.

---

## CONTACT US

---



**Manager : Rachel**

**Whatsapp/Wechat:**

**0086-13590681820**



**E-mail:**

**rachel@new-city.cn**



