

## ● PRODUCT INTRODUCTION ●

### ARTICOLO

Tappezzeria  
Struttura in compensato

Schiuma

Piede

Parte superiore del  
bracciolo

Pannello delle  
gambe

Scrivania

CBM

Caricamento Qtà /

Posto

Pacchetto

### DESCRIZIONE

100% acrilico, 100% poliestere e così via Tessuto di alta qualità

Compensato 15mm

Schiuma modellata. Densità 55-60kgs / M<sup>3</sup> di posto, 50-55kgs / M<sup>3</sup> di ritorno

Gamba in alluminio

Legname importato esternamente applicato con rivestimento in poliestere

MDF con tessuto

Connettore in alluminio + telaio in alluminio + PP

0.155 / sede

20GP

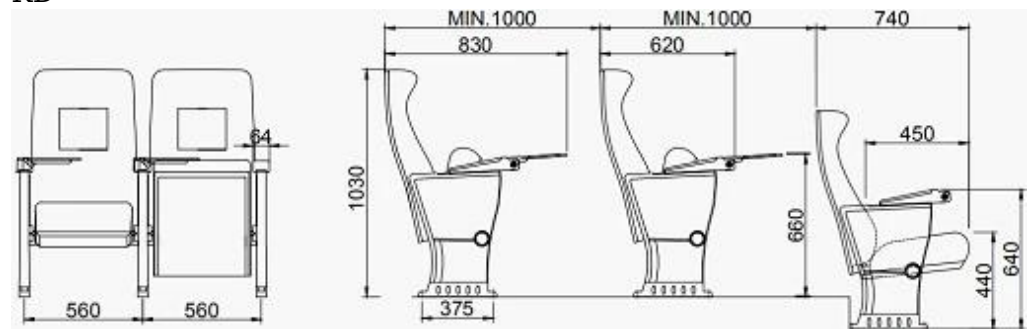
40HQ

180

420

KD

Dimensioni / mm



Design gratuito



## ● PARTS REFERENCE ●



WORKSHOP



● ENGINEERING CASE ●





---

## OUR SERVICE

---



---

CERTIFICATE

---





---

## OUR SERVICE

---

- A. Proprio catena di fornitura completa.
- B. Qualità garantita al 100%.
- C. Prezzo ragionevole
- D. I prodotti sono in vari stili.
- E. buona prestazione per la consegna.
- F. Inventario adeguato (componenti).

Il miglior servizio post-vendita: se compaiono reclami e controversie di qualità, ne stabiliremo

sistema di feedback delle informazioni sul prodotto, creare file di servizio, responsabile della qualità di

l'identificativo dell'incidenteEd e trattare con il nostro cliente.

---

## FAQ

---

### **Q1: possiamo avere il vostro campione?**

A: Sure.Sample sono disponibili per ogni modello. Possono essere pronti in 7-15 giorni sulla ricevuta del pagamento.

### **Q2: puoi darci sconto?**

A: Lo sconto è negoziabile per grandi quantità.

### **Q3: puoi dare garanzia dei tuoi prodotti?**

UN:Yes, estendiamo una garanzia di soddisfazione al 100% su tutti gli articoli. Possiamo dare la garanzia 5 anni.

#### **Q4: sei produttore o società commerciale?**

A: Siamo produttore professionista per più di 10 anni nel settore del mobile.

#### **Q5:Come circa i termini di pagamento?**

A: accettiamo anticipo T / T (deposito del 30% prima di produrre, 70% saldo prima della consegna),

altri requisiti pls discutere con il venditore.

---

### CONTACT US

---



Manager : Rachel

**Whatsapp/Wechat:**

0086-13590681820



**E-mail:**

rachel@new-city.cn