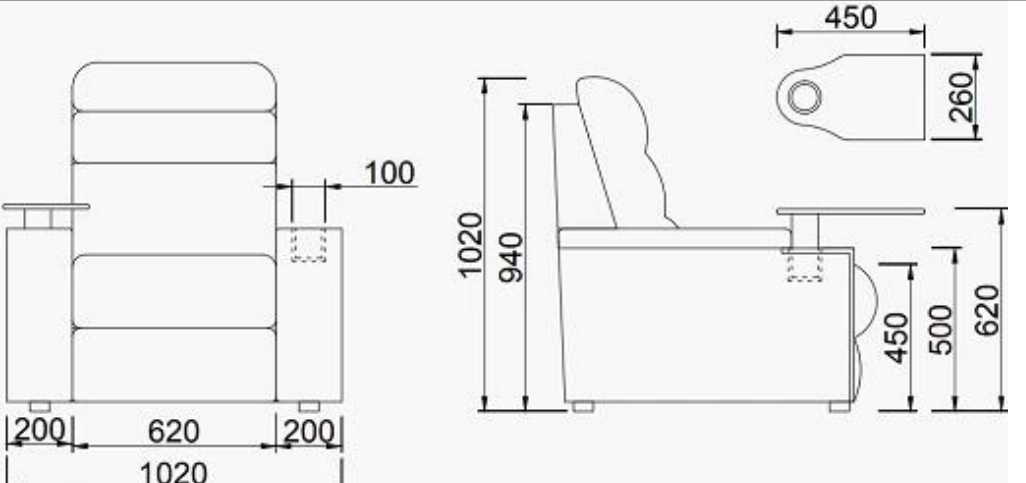

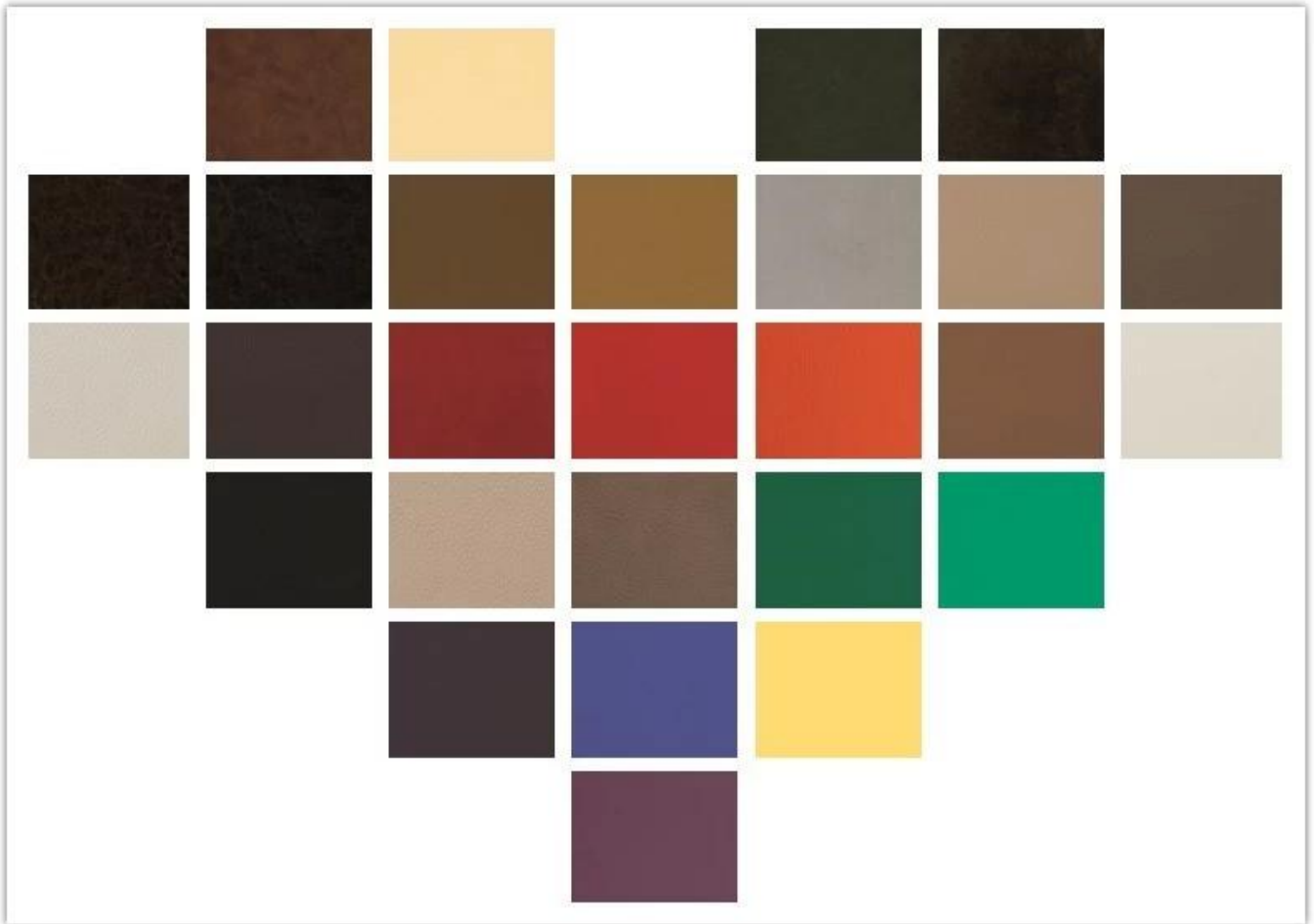


● PRODUCT INTRODUCTION ●

ARTICOLO	DESCRIZIONE	
Tappezzeria	PU di alta qualità	
Struttura in legno	Cornice in legno di alta qualità ,solido e resistente	
Schiuma	Schiuma ad alta densità,40-50kgs / M <sup>3</sup> del sedile, 30-40 kg / M <sup>3</sup> di schiena	
Parte superiore del bracciolo	Copertura in PU con portabicchieri	
Pannello gambe	Compensato con pelle PVC	
CBM	0.8 / pz	
Qtà di caricamento / sede	20GP	40HQ
	32	82
Pacchetto	KD	
Dimensioni / mm		
Design gratuito		

● PARTS REFERENCE ●



● WORKSHOP ●



● ENGINEERING CASE ●



OUR PHOTOS



---

CERTIFICATE

---



## SHIPPING

UN. Dipende dalla vostra qty e requisito di ordine,

15-25 giorni lavorativi per container 1 \* 40HQ, 15-35 giorni per 2 \* 40HQ e così via .....

B. EX funziona, FOB shenzhen, CIF, C & F, LC e così via,

i termini di consegna discutono con il venditore.

## OUR SERVICE

A. Propria catena di fornitura completa.

B. 100% di qualità garantita.

C. prezzo ragionevole.

D. I prodotti sono in vari stili.

E. Buone prestazioni per la consegna.

F. Inventario adeguato (componenti).

Il miglior servizio post-vendita: se compaiono reclami e controversie sulla qualità, lo stabiliremo

sistema di feedback delle informazioni sul prodotto, stabilire file di servizio, responsabile della qualità di

l'identificativo dell'incidente e trattare con il nostro cliente.

---

## FAQ

---

### **Q1: possiamo avere il vostro campione?**

A: Sicuro. Il campione è disponibile per ogni modello. Possono essere pronti in 7-15 giorni al ricevimento del pagamento.

### **Q2: puoi darci uno sconto?**

A: Lo sconto è negoziabile per grandi quantità.

### **Q3: puoi dare la garanzia dei tuoi prodotti?**

UN:Yes, estendiamo una garanzia di soddisfazione al 100% su tutti gli articoli. Potremmo dare la garanzia 5 anni.

### **Q4: sei produttore o società commerciale?**

A: Siamo produttori professionali da oltre 10 anni nel settore del mobile.

### **Q5: Che ne dici dei termini di pagamento?**

A: accettiamo anticipo T / T (deposito del 30% prima di produrre, saldo del 70% prima della consegna),

altri requisiti si prega di discutere con il venditore.

## CONTACT US



Manager : Rachel

**Whatsapp/Wechat:**

0086-13590681820



**E-mail:**

rachel@new-city.cn