

• PRODUCT INTRODUCTION •

ARTICLE

Tapiserie
Structure en
contreplaqué

Mousse

Pied

Dessus d'accoudoir

Panneau de jambe

Bureau écrit

CBM

Quantité de
chargement / siège

Paquet

LA DESCRIPTION

100% acrylique, 100% polyester, etc. Tissu de haute qualité

Contreplaqué 15mm

Mousse moulée. Densité 55-60kgs / M³ de siège, 50-55kgs / M³ de retour

Pied en aluminium

Bois importé appliqué extérieurement avec un revêtement en polyester

MDF avec tissu

Connecteur en aluminium + cadre en aluminium + PP

0,155 / siège

20GP

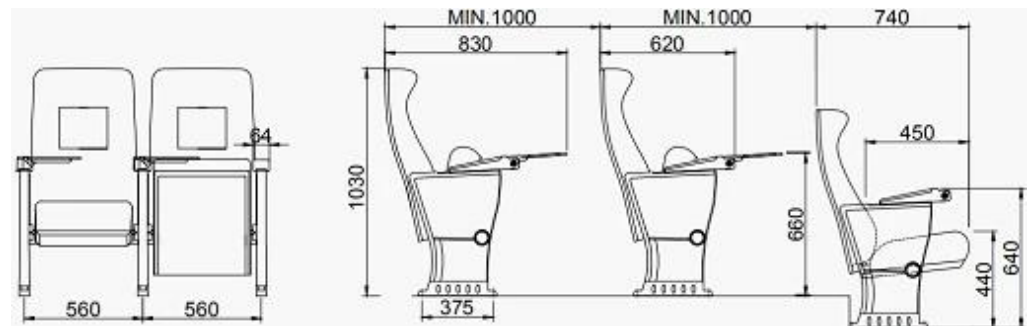
40HQ

180

420

KD

Taille / mm



Conception libre



• PARTS REFERENCE •



WORKSHOP



● ENGINEERING CASE ●



OUR SERVICE



● CERTIFICATE ●



SHIPPING

UNE. Dépend de votre quantité et exigence de l'ordre,
 15-25 jours de travail pour 1 * conteneur 40HQ, 15-35 jours pour 2 * 40HQ et ainsi de suite

B. EX fonctionne, FOB shenzhen, CIF, C & F, LC et ainsi de suite,
 conditions de livraison discuter avec le vendeur.

OUR SERVICE

- A. Propre chaîne d'approvisionnement complète.
- B. qualité garantie à 100%.
- C. prix raisonnable.
- D. Les produits sont de styles différents.
- E. Bonne performance pour la livraison.
- F. Inventaire adéquat (composants).

Meilleur service après-vente: S'il apparaît des plaintes et des litiges concernant la qualité, nous établirons

un système de retour d'informations produit, établir des fichiers de service, responsables de la qualité des

l'identifiant de l'accidenté et traiter avec notre client.

FAQ

Q1: pouvons-nous avoir votre échantillon?

A: Sure. Sample sont disponibles pour chaque modèle. Ils peuvent être prêts dans 7-15days après réception du paiement.

Q2: pouvez-vous nous donner une réduction?

Un: réduction est négociable pour grande quantité.

Q3: pouvez-vous donner la garantie de vos produits?

UNE: Yes, nous accordons une garantie de satisfaction de 100% sur tous les articles. Nous pouvons donner la garantie 5 ans.

Q4: êtes-vous fabricant ou société commerciale?

A: Nous sommes fabricant professionnel depuis plus de 10 ans dans l'industrie du meuble.

Q5:Comment sur les conditions de paiement?

A: Nous acceptons l'avance T / T (30% d'acompte avant le produit, 70% solde avant la livraison)

autre exigence pls discuter avec le vendeur.

CONTACT US



Manager : Rachel

Whatsapp/Wechat:

0086-13590681820



E-mail:

rachel@new-city.cn