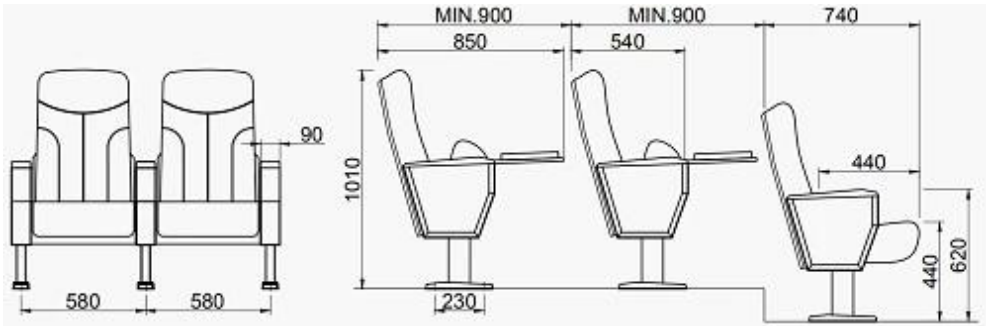



## • PRODUCT INTRODUCTION •

ARTICLE	LA DESCRIPTION	
Tapiserie	100% acrylique, 100% polyester, etc. Tissu de haute qualité	
Structure en contreplaqué	Contreplaqué haute densité avec tissu	
Mousse	Mousse moulée. Densité 55-60kgs / M <sup>3</sup> de siège, 50-55kgs / M <sup>3</sup> de retour	
Pied	Acier 2.0mm après pressage et soudage précis	
Dessus d'accoudoir	Bois importé appliqué extérieurement avec un revêtement en polyester	
Panneau de jambe	PP avec tissu	
Bureau écrit	Connecteur en aluminium + cadre en aluminium + plaque métallique 2.0mm + MDF 18mm	
CBM	0,15 / siège	
Quantité de chargement / siège	20GP	40HQ
	180	450
Paquet	KD	
Taille / mm		
Conception libre		

## PARTS REFERENCE

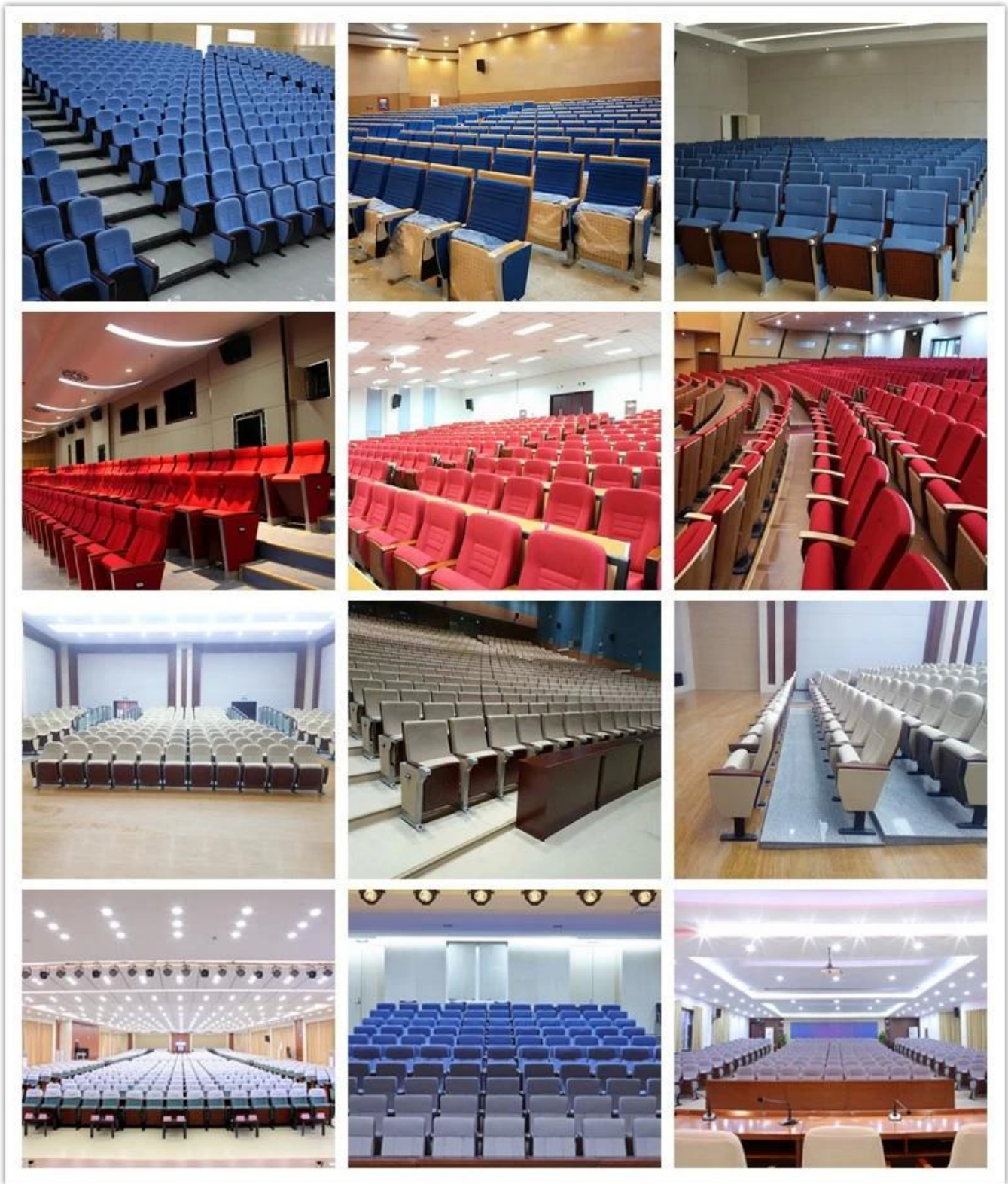


## WORKSHOP



● ENGINEERING CASE ●





OUR PHOTOS



---

CERTIFICATE

---





## SHIPPING

UNE. Dépend de votre quantité et exigence de l'ordre,

15-25 jours de travail pour 1 \* conteneur 40HQ, 15-35 jours pour 2 \* 40HQ et ainsi de suite  
.....

B. EX fonctionne, FOB shenzhen, CIF, C & F, LC et ainsi de suite,  
conditions de livraison discuter avec le vendeur.

## OUR SERVICE

A. Propre chaîne d'approvisionnement complète.

B. qualité garantie à 100%.

C. prix raisonnable.

D. Les produits sont de styles différents.

E. Bonne performance pour la livraison.

F. Inventaire adéquat (composants).

Meilleur service après-vente: S'il apparaît des plaintes et des litiges concernant la qualité, nous établirons

un système de retour d'informations produit, établir des fichiers de service, responsables de la qualité des

produits et identifier l'accidenté et traiter avec notre client.

## FAQ

### **Q1: pouvons-nous avoir votre échantillon?**

A: Sure. Les échantillons sont disponibles pour chaque modèle. Ils peuvent être prêts dans 7-15 jours après réception du paiement.

### **Q2: pouvez-vous nous donner une réduction?**

Un: une réduction est négociable pour une grande quantité.

### **Q3: pouvez-vous donner la garantie de vos produits?**

UNE: Oui, nous accordons une garantie de satisfaction de 100% sur tous les articles. Nous pouvons donner la garantie 5 ans.

### **Q4: êtes-vous fabricant ou société commerciale?**

A: Nous sommes fabricant professionnel depuis plus de 10 ans dans l'industrie du meuble.

## Q5:Comment sur les conditions de paiement?

A: Nous acceptons l'avance T / T (30% d'acompte avant de produire, équilibre de 70% avant la livraison),

autre exigence pls discuter avec le vendeur.

CONTACT US





Manager : Rachel

**Whatsapp/Wechat:**

0086-13590681820



**E-mail:**

rachel@new-city.cn