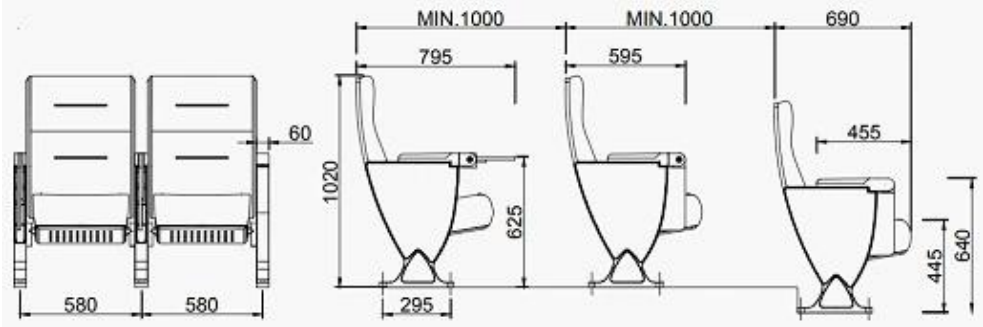


● PRODUCT INTRODUCTION ●

| ÍT | DESCRIPCIÓN | |
|------------------------------------|------------------------------------------------------------------------------------------------------|------|
| Tapicería | 100% acrílico, 100% poliéster, etc. Tejido de alta calidad | |
| Estructura de madera contrachapada | Madera contrachapada de 15 mm | |
| Espuma | Espuma moldeada. Densidad 55-60kgs / M ³ de asiento, 50-55kgs / M ³ de espalda | |
| Pie | Pata de aluminio | |
| Reposabrazos | Madera importada aplicada externamente con recubrimiento de poliéster. | |
| Panel de la pierna | MDF con tela | |
| Escritorio | Conector de aluminio + marco de aluminio + PP / MDF | |
| CBM | 0.155 / asiento | |
| Cantidad de carga / asiento | 20GP | 40HQ |
| | 180 | 420 |
| Paquete | KD | |
| 838-Tamaño / mm | | |
| 838A-Tamaño / mm | | |

838B-Tamaño / mm



Diseño libre



● PARTS REFERENCE ●



WORKSHOP



ENGINEERING CASE



OUR PHOTOS



CERTIFICATE



SHIPPING

A. Depende de su cantidad y requisito de orden,

15-25 días laborables para el contenedor 1 * 40HQ, 15-35 días para 2 * 40HQ y así sucesivamente

SEGUNDO. EX Works, FOB shenzhen, CIF, C & F, LC y así sucesivamente, los términos de entrega discuten con el vendedor.

OUR SERVICE

- A. Cadena de suministro completa propia.
- B. 100% de calidad garantizada.
- C. Precio razonable.
- D. Los productos están en varios estilos.
- E. Buen rendimiento para la entrega.
- F. Inventario adecuado (componentes).

El mejor servicio postventa: si aparecen quejas y disputas de calidad, estableceremos sistema de retroalimentación de información del producto, establecer archivos de servicio, responsable de la calidad de el accidente identified y tratar con nuestro cliente.

FAQ

Q1: podemos tener su muestra?

R: Seguro. Las muestras están disponibles para cada modelo. Pueden estar listas en 7-15 días después de recibir el pago.

Q2: ¿Nos puedes dar descuento?

A: El descuento es negociable para gran cantidad.

Q3: ¿Puede dar garantía de sus productos?

UNA: YEs decir, extendemos una garantía de satisfacción del 100% en todos los artículos. Podemos otorgar la garantía de 5 años.

P4: ¿Es usted fabricante o empresa comercial?

A: somos fabricante profesional durante más de 10 años en la industria del mueble.

Q5:¿Qué tal las condiciones de pago??

A: Aceptamos T / T por adelantado (depósito del 30% antes de la producción,
balance del 70% antes de la entrega),

otros requisitos pls discutir con el vendedor.

=====● CONTACT US ●=====



Manager : Rachel

Whatsapp/Wechat:

0086-13590681820



E-mail:

rachel@new-city.cn