

## ● PRODUCT INTRODUCTION ●

### ÍT

Tapicería  
Estructura de  
madera  
contrachapada

Espuma

Pie

Reposabrazos

Panel de la pierna

Escritorio

CBM

Cantidad de carga /  
asiento

Paquete

### DESCRIPCIÓN

100% acrílico, 100% poliéster, etc. Tejido de alta calidad

Madera contrachapada de 15 mm

Espuma moldeada. Densidad 55-60kgs / M<sup>3</sup> de asiento, 50-55kgs / M<sup>3</sup> de espalda

Pata de aluminio

Madera importada aplicada externamente con recubrimiento de poliéster.

MDF con tela

Conector de aluminio + marco de aluminio + PP

0.155 / asiento

20GP

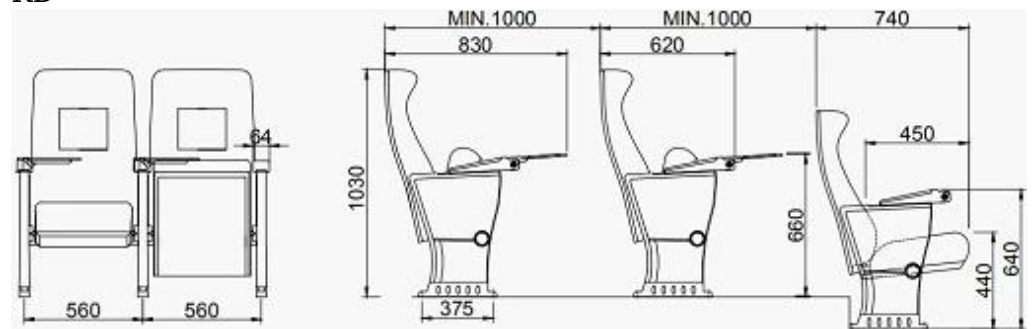
180

KD

40HQ

420

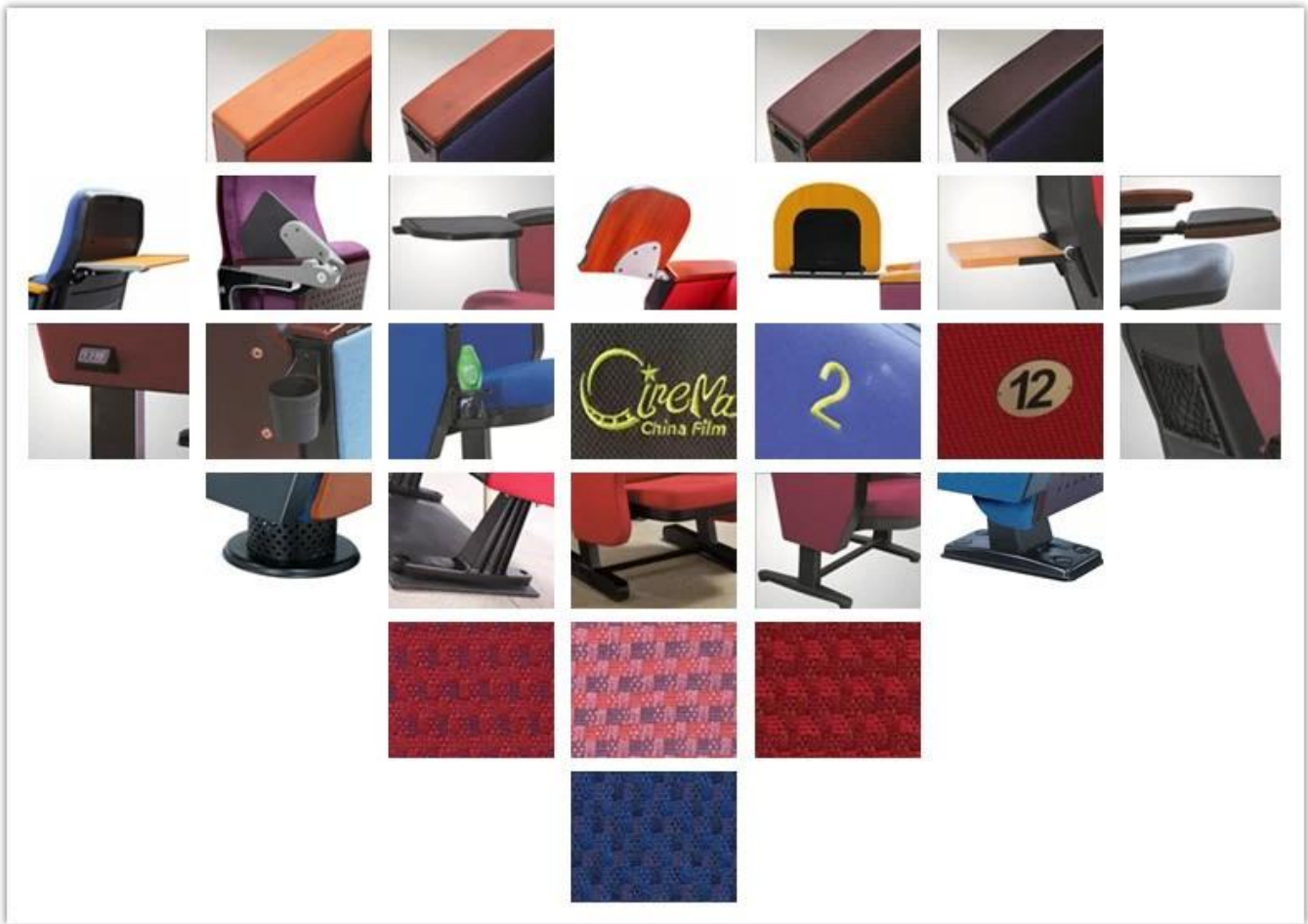
Tamaño / mm



Diseño libre



## ● PARTS REFERENCE ●



WORKSHOP



● ENGINEERING CASE ●



---

## OUR SERVICE

---



● CERTIFICATE ●



## SHIPPING

A. Depende de su cantidad y requisito de orden,

15-25 días laborables para el contenedor 1 \* 40HQ, 15-35 días para 2 \* 40HQ y así sucesivamente .....

SEGUNDO. EX Works, FOB shenzhen, CIF, C & F, LC y así sucesivamente, los términos de entrega discuten con el vendedor.

---

## OUR SERVICE

---

- A. Cadena de suministro completa propia.
- B. 100% de calidad garantizada.
- C. Precio razonable.
- D. Los productos están en varios estilos.
- E. Buen rendimiento para la entrega.
- F. Inventario adecuado (componentes).

El mejor servicio postventa: si aparecen quejas y disputas de calidad, estableceremos sistema de retroalimentación de información del producto, establecer archivos de servicio, responsable de la calidad de el accidente identified y tratar con nuestro cliente.

---

## FAQ

---

### **Q1: podemos tener su muestra?**

R: Seguro. Las muestras están disponibles para cada modelo. Pueden estar listas en 7-15 días después de recibir el pago.

### **Q2: ¿Nos puedes dar descuento?**

A: El descuento es negociable para gran cantidad.

### **Q3: ¿Puede dar garantía de sus productos?**

UNA: YEs decir, extendemos una garantía de satisfacción del 100% en todos los artículos. Podemos otorgar la garantía de 5 años.

**P4: ¿Es usted fabricante o empresa comercial?**

A: somos fabricante profesional durante más de 10 años en la industria del mueble.

**Q5:¿Qué tal las condiciones de pago??**

A: Aceptamos T / T por adelantado (depósito del 30% antes de la producción,  
balance del 70% antes de la entrega),

otros requisitos pls discutir con el vendedor.

—————● CONTACT US ●—————



Manager : Rachel

**Whatsapp/Wechat:**

0086-13590681820



**E-mail:**

rachel@new-city.cn