

• PRODUCT INTRODUCTION •

ARTIKEL

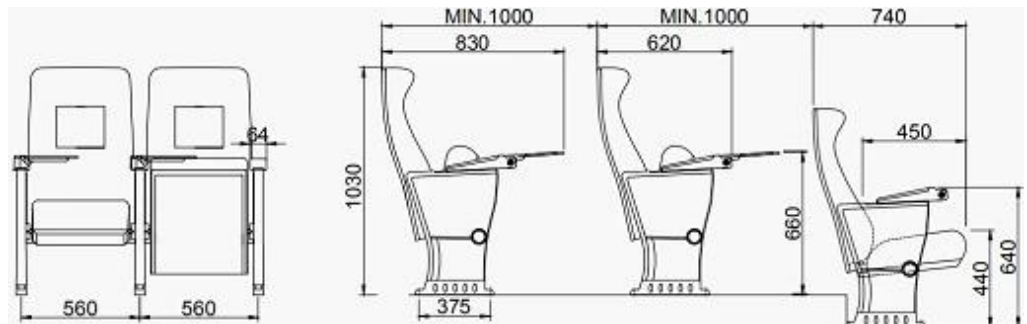
Polster
Sperrholzstruktur
Schaum
Fuß
Armlehne oben
Beinteil
Schreibtisch
CBM
Lademenge / Sitz
Paket

BESCHREIBUNG

100% Acryl, 100% Polyester und so weiter Hochwertiger Stoff
15mm Sperrholz
Formschaum. Dichte 55-60 kg / m³ des Sitzes, 50-55kgs / M³ von hinten
Aluminium Bein
Importiertes Holz, außen mit Polyesterbeschichtung versehen
MDF mit Stoff
Aluminiumverbinder + Aluminiumrahmen + PP
0,155 / Sitz
20GP
180
KD

40HQ
420

Größe / mm



Freie Gestaltung



• PARTS REFERENCE •



WORKSHOP



● ENGINEERING CASE ●



OUR SERVICE



CERTIFICATE



SHIPPING

EIN. Hängt von ihrer menge und anforderung der bestellung,
 15-25 arbeitstage für 1 * 40HQ container, 15-35 tage für 2 * 40HQ und so weiter

B. EX arbeitet, FOB Shenzhen, CIF, C & F, LC und so weiter,
 Lieferbedingungen mit Verkäufer besprechen.

OUR SERVICE

- A. Eigene komplette Lieferkette.
- B. 100% Qualität garantiert.
- C. Angemessener Preis.
- D. produkte sind in verschiedenen stil.
- E. Gute Leistung für die Lieferung.
- F. Angemessenes Inventar (Komponenten).

Bester Kundendienst: Wenn es irgendwelche Qualitätsbeschwerden und -streitigkeiten gibt, stellen wir von her

Produktinformations-Feedback-System, Service-Dateien erstellen, verantwortlich für die Qualität von

die Unfallidentifikation und beschäftigen sich mit unserem Kunden.

FAQ

Q1: Können wir ihre probe haben?

A: Sicher. Probe sind für jedes Modell vorhanden. Sie können in 7-15days nach Eingang der Zahlung bereit sein.

Q2: Können Sie uns Rabatt geben?

A: rabatt ist verhandelbar für große menge.

Q3: Können Sie eine Garantie für Ihre Produkte geben?

EIN:Y.Auf alle Artikel gewähren wir eine 100% ige Zufriedenheitsgarantie. Wir können die Garantie auf 5 Jahre gewähren.

Q4: sie sind hersteller oder handelsunternehmen?

A: Wir sind professioneller Hersteller für mehr als 10 Jahre in der Möbelindustrie.

Q.5:Wie über die zahlungsbedingungen?

A: Wir akzeptieren voraus T / T (30% Anzahlung vor produzieren, 70% Balance vor Lieferung),

andere anforderung pls diskutieren mit verkäufer.

CONTACT US



Manager : Rachel

Whatsapp/Wechat:

0086-13590681820



E-mail:

rachel@new-city.cn